
Unison

MAX MINI



Die neue MAX MINI ist das kleinste Modell unserer erfolgreichen MAX Hornlautsprecher Serie. Sie ist so wie auch die Max-1 + Max-2 für unsere Unison Röhrenverstärker optimiert. Wirkungsgrad und Impedanzverlauf sind entsprechend ausgelegt.

Dieser 2-Wege Kompakt Lautsprecher hat 2 nach vorne geöffnete Bassreflex Rohre.

Er eignet sich auch hervorragend für Heimkinoanwendung als Front- und Rücklautsprecher. Zwei Paare der MAX MINI bilden auch ohne einen zusätzlichen Center Lautsprecher und Subwoofer ein perfektes Heimkino System kleinster Bauform mit ansprechenden akustischen Eigenschaften.

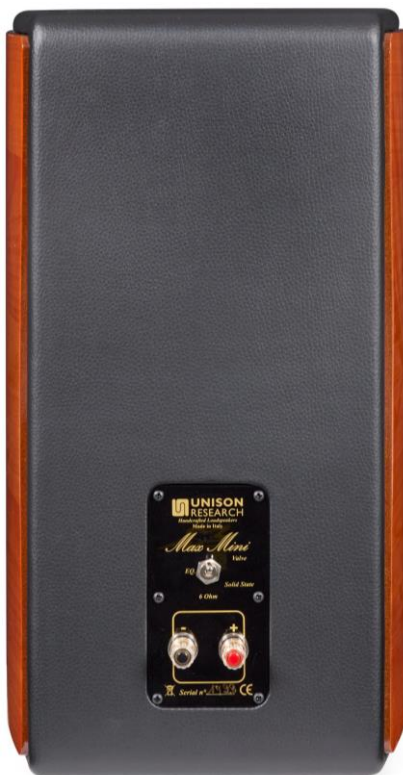
Die neue MAX MINI bietet für ihre Größe eine extrem saubere Basswiedergabe mit einer klar definierten Mitten- und Hochtonabstrahlung selbst bei sehr hohen Pegeln. Die Aufstellung im Raum erweist sich als unkritisch.

Bestückung

Beide Lautsprecherchassis der MAX MINI werden in Italien hergestellt. Der 8 Zoll Tieftonlautsprecher hat eine Membran aus einem Gemisch von Natur- und Kohlefaser.

Die Randaufhängung (Sicke) ist in drei Wellen gefaltet, das sorgt für ein stabiles lineares Einschwingverhalten. Die 51 mm Schwingspule gewickelt aus Flachdraht ist auf einem Leichtmetallträger gewickelt. Der Magnet selbst besteht aus Neodym Material. Ein Kurzschluss Ring im Magnetkreis unterdrückt unerwünschte Verzerrungen.

Die Verwendung eines Druckgusskorbes verleiht dem Lautsprecher eine außerordentliche Stabilität. Die Dauerbelastbarkeit mit 200 Watt ist viel höher als im praktischen Betrieb zu erwarten ist. Das Hochtonhorn wird von einem 1-Zoll Druckkammer Treiber befeuert.



Das robuste Hochtonhorn mit elliptischer Form ist für gleichförmige Abstrahlung im Winkel von 60° x 50° berechnet und besteht aus Polyurethan. Die Hochtonwiedergabe ist linear mit konstanter Richtwirkung und bis zu hohen Frequenzen hin ausgeglichen und natürlich ohne Verfärbungen.

Frequenzweiche

Die Frequenzweiche bildet das Herz des Lautsprechers und wurde in langen Hörsitzungen mit besonderer Sorgfalt entworfen. Die Übergangsfrequenz liegt im Bereich von 1...1,5 kHz.

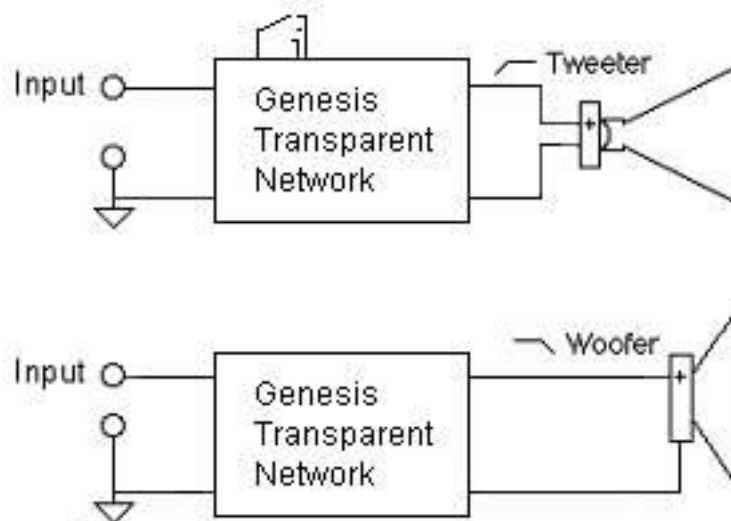
Die Weiche ist symmetrisch mit 12dB/oct. Flankensteilheit. Sie besteht aus hochwertigen Bauteilen mit geringer Toleranz. Die Spulen sind mit OFC Kupfer gewickelt. Die verwendeten Widerstände sind MOX –Typen mit 1% Toleranz.^

Die Frequenzweiche arbeitet mit der Unison eigenen GTN Technologie (Genesis Transparent Network).

Am Terminal befindet sich ein 3-stufiger Kipp-Schalter mit dem der Hochtonbereich individuell an den Hörraum angepasst werden kann.

Die Lautsprecher Anschlüsse sind die aus UNISON Verstärkern bekannten und bewährten, kontaktsicheren Polklemmen die 4mm Bananas, Gabeln oder Drahtenden, aufnehmen können.

Wir haben bei der Entwicklung besonders auf einen ausgeglichenen Impedanz Verlauf geachtet. Das erleichtert die Ansteuerung durch den Verstärker und macht die Wiedergabe weniger empfindlich bei der Auswahl des Lautsprecherkabels.



Die Impedanz unterschreitet bei keiner Frequenz ein Minimum von 6 Ohm, nach DIN 45500 Spezifikation ein 8 Ohm Lautsprecher.

Gehäuse

Das Gehäuse der MAX MINI besteht aus 25mm starkem MDF. Die Seitenwangen die die MAX MINI zieren, bestehen aus Echtholz. Alle anderen Oberflächen sind mit Kunstleder bespannt. Die Lautsprecherchassis sind bündig eingelassen um störende Verfärbungen zu vermeiden.

Innere Verstreben stabilisieren das Gehäuse zusätzlich. Zur Bedämpfung des Innenraumes von etwa 24 ltr. Volumen ist mit offenporigem PH-Schaumplatten mit pyramidenförmiger Oberfläche ausgekleidet.

Diese Lautsprecher sind mit professionellen Komponenten nach dem Grundsatz ausgelegt, dass eine gleichmäßige Oberfläche und abgerundete Kanten eine exakte Impulswidergabe ohne Diffraktionseffekte begünstigen.

Die UNISON MAX MINI kann auf Möbel, in Regalen, auf Ständern oder direkt auf den Boden aufgestellt werden, wobei die Schallwand immer zum Hörer ausgerichtet sein soll.



Technische Daten

UNISON MAX MINI ist ein Zweiwege- Bassreflex Lautsprecher

Bestückung 8-Zoll Tieftöner, 1-Zoll Druckkammer Treiber mit Titan Membran

Frequenzgang 40Hz.....20kHz

Frequenzweiche Bass Tiefpass 12dB/okt., Hochton Hochpass 12dB/okt.

Übernahmefrequenz 1...1,5kHz

Belastbarkeit 200 Watt

Empfohlene Verstärkerleistung 10....100 Watt oder mehr ohne Verzerrungen

Empfindlichkeit 93 dB bei 2,83 Volt und 1 mtr. Abstand

Nennimpedanz 8 Ohm (minimum 6 Ohm)

Abmessungen 285 x 495 x 360 mm BxHxT

Gewicht 15 kg / Stk.

Ausführungen hochglanz Nussbaum & hochglanz Kirsche



UVP 2.799,00 €

Vertrieb für **Unison** in Deutschland & Österreich:

TAD-Audiovertrieb GmbH
Rosenheimer Straße 33
83229 Aschau im Chiemgau
www.tad-audiovertrieb.de

